

KLİMA DEZENFEKTE SPREYİ

Klima sistemlerinin temizlenmesi ve dezenfektasyonu için özel temizleyici.



Kap	İçerik	Art.-Nr.	Amb./Ad.
Püskürtme hortumlu dezenfekte spreyi*	300 ml	0893 764 10	6
Yedek püskürtme hortumu	–	0891 764 12	1

* yakl. 80 cm uzunluğunda hortum, özel geliştirilmiş memeli. Her kutuya ait bir püskürtme hortumu vardır.

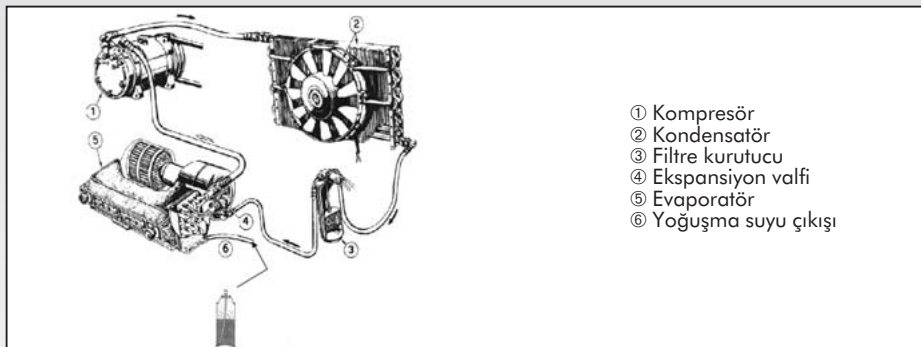
Uygulamalar:

- Klima sistemi ve havalandırma kapatılmalıdır.
- Püskürtme sondası yağuşma suyu çıkışına takılmalıdır (bkz. resim).
- Kutu içeriğinin yarısı içeri püskürtülmelidir (yakl. 30 sn). Kutu içeriği 2 uygulama için yeterlidir.
- Çözülmüş kirler sorunsuz olarak çıkıştan dışarı atılır.

- Klima sistemini çalıştırmadan önce en az **10 dak.** süre ile etkimeye bırakılmalıdır.

Öneri:

Senede en az bir kez klima sistemlerinin dezenfekte edilmesi ve temizlenmesi ısrarla önerilir.



- 1 Kompresör
- 2 Kondensatör
- 3 Filtre kurutucu
- 4 Ekspansiyon valfi
- 5 Evaporatör
- 6 Yoğuşma suyu çıkışı

- ▶ Dezenfekte eder, temizler, korur.

Avantajınız:

- Güvenli bir şekilde sporları, bakterileri ve mantarları giderir.
- Hoş olmayan kokuları önemli ölçüde azaltır.
- Bakteriler ve diğer mikro organizmalardan kaynaklanan alerjik reaksiyonları önler.

- ▶ Klima sisteminin ısı eşanjörüne direkt uygulama ekstra uzun ve özel memeli hortum ile yapılır.

Avantajınız:

- "Kaynakta" uzun süre etkili dezenfektasyon ve temizlik sağlanır.
- Yoğun püskürtme etkisi ile kalın yağlı kir tabakaları da çözülür.

- ▶ Tarafsız bir enstitü tarafında etkinliği test edilmiş*.

Avantajınız:

- Kanıtlanmış spor giderme.
- 5 dak. etkiye süresi içinde spor sayısı %100 düşer.

- ▶ AOX içermez.

Avantajınız:

- Zemini ve su kaynaklarını korur ve yerel atık su kontrol yönetmelikleri ile sorun çıkmasını önler.

* Dezenfeksiyon işleminin etkinliğinin incelenmesi, DGHM (Alman Hijyen ve Mikrobiyoloji Kurumu) nun kimyasal dezenfeksiyon yöntemlerinin test edilmesi ve değerlendirilmesi talimatları doğrultusunda yapılır.

Bu veriler tecrübelerimizle elde edilmiştir ve sadece tavsiye niteliğindedir. Malzeme uygunluğu bakımında ön denemelerin yapılması gereklidir. Araç üreticilerinin temizlik ve bakım talimatları dikkate alınmalıdır.



Coolius-program